

PR[®]



4 1 3 1

**Amplificador con
salida relé universal**

No. 4131V103-ES

Desde nº de serie. 090390001



SIGNALS THE BEST

ES ▶ PR electronics A/S ofrece un amplio rango de módulos de acondicionamiento de señal analógico y digital para la automatización industrial. Nuestras áreas de competencia incluyen: Aislamiento, Displays, Interfases Ex, Temperatura y Transmisores Universales. Usted puede confiar en nuestros productos en los ambientes más extremos con ruido, vibraciones y fluctuaciones de la temperatura, y todos los productos se conforman con los estándares internacionales más exigentes. »Signals the Best« representa nuestra filosofía y su garantía de calidad.

AMPLIFICADOR CON SALIDA RELE UNIVERSAL

PREASY 4131

TABLA DE CONTENIDOS

Peligro	2
Identificación de símbolos	3
Instrucciones de seguridad.....	3
Declaración de conformidad CE.....	5
Cómo desmontar el sistema 4000.....	6
Opciones avanzadas.....	7
Aplicación.....	7
Características técnicas.....	7
PR 4501 display / programador frontal.....	8
Aplicaciones.....	9
Códigos de pedido.....	10
Especificaciones eléctricas.....	10
Visualización en el 4501 de la detección de error en sensor y señal de entrada fuera de rango	14
Límites en la detección de error en sensor.....	14
Lecturas de error	15
Conexiones	16
Diagrama de bloques.....	17
Programación / operar con las teclas de función.....	18
Árbol de configuración.....	25
Árbol de programación, Advanced settings (ADV.SET)	28
Árbol de programación, Desactivación manual de la función de latch	29
Textos de ayuda desplegables.....	30
Representación gráfica de la función de activación del Setpoint.....	31
Representación gráfica de la función de activación de ventana	32
Ilustración gráfica de la acción del relé Consigna.....	33
Ilustración gráfica de la acción del relé Ventana	33



GENERAL

PELIGRO

Este módulo está diseñado para conectar a tensiones eléctricas peligrosas. Ignorar este peligro puede perjudicar a las personas de forma severa o producir daños mecánicos. Para evitar el riesgo de descargas eléctricas y fuego, las instrucciones de seguridad de este manual deben ser observadas y seguirse las pautas. Las especificaciones no deben ser excedidas y el módulo debe ser aplicado sólo como se describe seguidamente. Antes de utilizar el módulo, se debe examinar minuciosamente este manual. Sólo personal cualificado (técnicos) deberían instalar este módulo. Si el equipo es usado de forma diferente a la especificada por el fabricante, la protección proporcionada por el equipo puede ser deteriorada.



**TENSIÓN
PELIGROSA**

PELIGRO

Hasta que el módulo esté fijo, no hay que conectarle tensiones peligrosas. Las operaciones siguientes deberían ser llevadas a cabo en los módulos desconectados y bajo condiciones de seguridad ESD:

- Montaje general, conexión y desconexión de cables.
- Localización de averías del módulo.



La reparación del módulo y el cambio de los circuitos dañados deben ser hechos solamente por PR electronics A/S.



INSTALACIÓN

PELIGRO

Para mantener las distancias de seguridad, los contactos de relés del módulo no deben ser conectados a tensiones peligrosas y no peligrosas en el mismo tiempo.

El SISTEMA 4000 deben ser montado en carril DIN según DIN 46277.



PELIGRO

No abrir la cubierta frontal del módulo ya que esto dañará al conector del indicador / programador frontal PR 4501. Este módulo no contiene interruptores DIP ni puentes.

IDENTIFICACIÓN DE SÍMBOLOS



Triángulo con una marca de exclamación: Peligro / Atención.
Situaciones potencialmente letales.



La marca CE demuestra que el módulo cumple con los requerimientos esenciales de las directivas.



El símbolo doble de aislamiento indica que el módulo está protegido por un aislamiento doble o reforzado.

INSTRUCCIONES DE SEGURIDAD

DEFINICIONES

Las tensiones peligrosas han sido definidas como aquéllas entre los rangos: 75 a 1500 VCC y 50 a 1000 VCA. Los técnicos son personas cualificadas educadas o formadas para montar, operar y también localizar averías de forma técnicamente correcta y conforme a las regulaciones en materia de seguridad. Los operadores, estando familiarizados con los contenidos de este manual, ajustan y operan los botones o potenciómetros durante la operativa normal.

RECEPCIÓN Y DESEMPAQUE

Desenvolver el módulo sin dañarlo. El envoltorio debería guardarse siempre con el módulo hasta que éste se haya instalado de forma permanente. Chequear al recibir el módulo que el tipo corresponde al módulo pedido.

MEDIOAMBIENTE

Evitar los rayos de sol directos, polvo, altas temperaturas, vibraciones mecánicas y golpes, además de lluvia y humedad pesada. Si es necesario, el calor que excede los límites indicados para temperatura ambiente se ha de evitar con ventilación.

Todos los módulos están dentro de las categorías Instalación Categoría II, Polución Nivel 1 y Aislamiento Clase II.

MONTAJE

Solamente los técnicos que están familiarizados con los términos técnicos, advertencias e instrucciones del manual y que pueden cumplirlas, deberían conectar el módulo.

Si hubiera cualquier duda acerca de la correcta conexión del módulo, por favor, contacten con nuestro distribuidor local o, alternativamente, a

PR electronics S.L..
www.prelectronics.es

El montaje y conexión del módulo debería cumplir con la legislación nacional para el montaje de materiales eléctricos, en relación con la sección del cable, fusible protector y localización. Las descripciones de las conexiones de entrada/salida se muestran en el diagrama de bloques y en la etiqueta lateral.

Lo siguiente se aplica a módulos conectados a tensiones fijas peligrosas:

La máxima protección del fusible será de 10 A y, al igual que el interruptor de potencia, debería ser fácilmente accesible y próximo al módulo. El interruptor de potencia debería estar marcado con una etiqueta, que indique la forma de desconectar el módulo.

Las 2 primeras cifras del número de serie indican el año de fabricación.

CONDICIONES DE INSTALACIÓN UL

Utilizar únicamente los conductores de cobre 60/75°C.

Utilizar únicamente en clase de polución Nivel 2 o mejora.

Temperatura ambiente máx. 60°C

Tamaño máx. del cable AWG 26-14

Número de archivo UL E231911

CALIBRACIÓN Y AJUSTE

Durante la calibración y el ajuste, la medida y conexión de tensiones externas deben ser realizadas de acuerdo con las especificaciones de este manual. Los técnicos deben usar herramientas e instrumentos seguros.

OPERATIVA NORMAL

Los operadores son los únicos a los que se les permite ajustar y operar los módulos que están instalados de forma segura en cuadros, etc., para evitar los peligros de daños corporales y deterioros en los módulos. Esto significa, que no hayan descargas eléctricas peligrosas y que el módulo sea fácilmente accesible.

LIMPIEZA

Cuando lo desconectamos, el módulo puede ser limpiado con un paño humedecido con agua destilada.

RESPONSABILIDAD

En la medida en la que las instrucciones de este manual no sean seguidas estrictamente, el cliente no puede exigir a PR electronics A/S las condiciones que éste ofrece normalmente en los acuerdos de ventas establecidos.

DECLARACIÓN DE CONFORMIDAD CE

Como fabricante

PR electronics A/S

Lerbakken 10

DK-8410 Rønde

declara por este medio que el siguiente producto:

Tipo: 4131

Nombre: Amplificador con salida relé universal

está en conformidad con las directivas y estándares siguientes:

La Directiva EMC 2004/108/CE y enmiendas posteriores

EN 61326-1

Para la especificación del nivel de funcionamiento aceptable de EMC, diríjase a las especificaciones eléctricas del módulo.

La Directiva de Baja Tensión 2006/95/CE y posteriores enmiendas

EN 61010-1

Rønde, 22 de septiembre 2009



Kim Rasmussen
Firma del fabricante

CÓMO DESMONTAR EL SISTEMA 4000

Primero, recordar quitar los conectores con tensiones peligrosas.



Imagen 1:

Separar el módulo del carril DIN
subiendo la esclusa posterior.

AMPLIFICADOR CON SALIDA RELÉ UNIVERSAL PReasy 4131

- *Entrada para RTD, termopar, Ohm, potm., mA y V*
- *2 límites de alarmas ajustables*
- *Aprobación FM para instalación en Div. 2*
- *2 salidas de relés*
- *Alimentación universal CA o CC*

Opciones avanzadas

- Programable mediante display frontal extraíble (4501), calibración de proceso, simulación de los relés, protección mediante clave de acceso, diagnósticos de error y texto de ayuda disponible en varios idiomas.

Aplicación

- Controlador de procesos con 2 parejas de contactos de relés libres de potencial que pueden ser configurados para adaptarse a cualquier aplicación.
- Amplificador con salida relé con función ventana definida mediante una consigna alta y otra baja. Los relés cambian su estado fuera de los límites de esta ventana.
- Función de latch donde el relé es activado y solo puede ser desactivado manualmente.
- Control de error en el sensor sofisticado, donde un relé mantiene el estado inmediatamente anterior al de error en sensor, permitiendo así que el proceso continúe. El otro relé puede ser ajustado como alarma de error en sensor, por lo que el sensor defectuoso puede ser cambiado inmediatamente.

Características técnicas

- Cuando se usa el 4131 en combinación con el display / programador frontal 4501, todos los parámetros operacionales pueden ser modificados para adaptarse a cualquier aplicación.
- Un LED frontal verde indica operación normal y mal funcionamiento. Un LED amarillo está en ON para cada salida de relé activa.
- Revisión continua de la información vital almacenada por razones de seguridad.
- Aislamiento galvánico de 2,3 kVCA en los 3 puertos.

PR 4501 DISPLAY / PROGRAMADOR FRONTAL



Funcionalidad

La simple y fácilmente comprensible estructura de menú del PReasy y los explicativos textos de ayuda guían sin esfuerzo y automáticamente a través de los pasos de configuración, lo que hace que el producto sea muy fácil de usar. Las funciones y opciones de configuración están descritas en la sección “Programación / operar las teclas de función”.

Aplicación

- Interfase de comunicaciones para modificar los parámetros operacionales en 4131.
- Puede ser movido de un módulo 4131 a otro y descargar la configuración del primer transmisor a los siguientes.
- Display fijo para visualizar información de proceso y estados.

Características técnicas

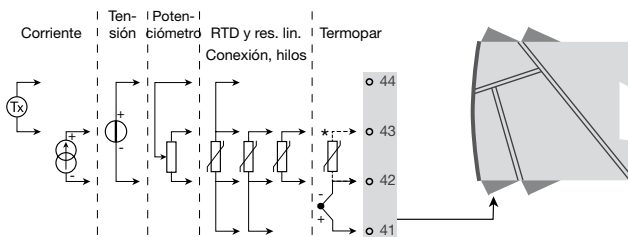
- Display LCD con 4 líneas; la línea 1 (H=5,57 mm) muestra la señal de entrada, la línea 2 (H=3,33 mm) muestra las unidades, la línea 3 (H=3,33 mm) muestra el nombre del TAG y la línea 4 muestra el estado de la comunicación y de los relés.
- El acceso a la programación puede ser bloqueado asignando una clave de acceso. La clave de acceso es guardada en el transmisor para asegurar un alto nivel de protección contra modificaciones no autorizadas en la configuración.

Montaje / instalación

- Enganchar el 4501 en el frontal del 4131.

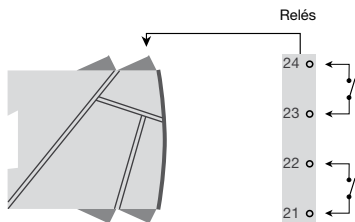
APLICACIONES

Señales de entrada:

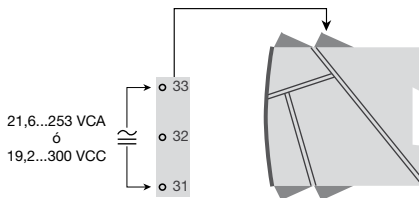


* Pide separadamente: El conector CJC 5910.
Mira el esquema de conexiones pagina 15.

Señales de salida:



Alimentación:



Códigos de pedido

4131 = Amplificador con salida relé universal

4501 = Display / programador frontal

5910 = Conector CJC

Especificaciones eléctricas

Rango de especificaciones -20°C a +60°C

Especificaciones comunes:

Tensión de alimentación universal 21,6...253 VCA, 50...60 Hz
ó 19,2...300 VCC

Consumo máx. ≤ 2,0 W

Fusible 400 mA SB / 250 VCA

Tensión de aislamiento, test/opera. 2,3 kVCA / 250 VCA

Interfase de comunicaciones Programador frontal 4501

Relación señal / ruido Mín. 60 dB (0...100 kHz)

Tiempo de respuesta (0...90%, 100...10%):

Entrada temperatura ≤ 1 s

Entrada mA / V ≤ 400 ms

Temperatura de calibración 20...28°C

Precisión, la mayor de los valores generales y básicos:

Valores generales		
Tipo de entrada	Precisión absoluta	Coefficiente de temperatura
Todos	≤ ±0,1% d. intervalo	≤ ±0,01% d. intervalo / °C

Valores básicos		
Tipo de entrada	Precisión básica	Coefficiente de temperatura
mA	$\leq \pm 4 \mu\text{A}$	$\leq \pm 0,4 \mu\text{A} / ^\circ\text{C}$
Volt	$\leq \pm 20 \mu\text{V}$	$\leq \pm 2 \mu\text{V} / ^\circ\text{C}$
Pt100	$\leq \pm 0,2^\circ\text{C}$	$\leq \pm 0,01^\circ\text{C} / ^\circ\text{C}$
R lin.	$\leq \pm 0,1 \Omega$	$\leq \pm 0,01 \Omega / ^\circ\text{C}$
Potenciómetro	$\leq \pm 0,1 \Omega$	$\leq \pm 0,01 \Omega / ^\circ\text{C}$
Tipo TC: E, J, K, L, N, T, U	$\leq \pm 1^\circ\text{C}$	$\leq \pm 0,05^\circ\text{C} / ^\circ\text{C}$
Tipo TC: R, S, W3, W5, LR	$\leq \pm 2^\circ\text{C}$	$\leq \pm 0,2^\circ\text{C} / ^\circ\text{C}$
Tipo TC: B 160...400°C	$\leq \pm 4,5^\circ\text{C}$	$\leq \pm 0,45^\circ\text{C} / ^\circ\text{C}$
Tipo TC: B 400...1820°C	$\leq \pm 2^\circ\text{C}$	$\leq \pm 0,2^\circ\text{C} / ^\circ\text{C}$

Influencia sobre la inmunidad EMC	$< \pm 0,5\%$ d. intervalo
Inmunidad EMC extendida: NAMUR NE 21, criterio A, explosión	$< \pm 1\%$ d. intervalo

Tensiones auxiliares:

Alimentación a 2 hilos (term. 44...43).....	25...16 VCC / 0...20 mA
Tamaño máx. hilo	1 x 2,5 mm ² cable trenzado
Torsión del terminal de atornillado.....	0,5 Nm
Humedad relativa	$< 95\%$ HR (no cond.)
Dimens., sin display frontal (HxAxP).....	109 x 23,5 x 104 mm
Dimens., con display frontal (HxAxP).....	109 x 23,5 x 116 mm
Grado de protección	IP20
Peso	170 g / 185 g con 4501

Entrada RTD, resistencia lineal y potenciómetro:

Tipo de entrada	Valor mín.	Valor máx.	Estándar
Pt100	-200°C	+850°C	IEC60751
Ni100	-60°C	+250°C	DIN 43760
R lin.	0 Ω	10000 Ω	-
Potenciómetro	10 Ω	100 k Ω	-

Entrada para tipos RTD:

Pt10, Pt20, Pt50, Pt100, Pt200, Pt250, Pt300, Pt400, Pt500, Pt1000 Ni50, Ni100, Ni120, Ni1000	
Res. del cable por hilo (máx.), RTD	50 Ω

Corriente del sensor, RTD Nom. 0,2 mA
 Efecto de la resistencia del cable del sensor (3 / 4 hilos), RTD < 0,002 Ω / Ω
 Detección de error en el sensor, RTD Sí
 Detección de cortocircuito, RTD < 15 Ω

Entrada termopar:

Tipo	Valor mín.	Valor máx.	Estándar
B	0°C	+1820°C	IEC 60584-1
E	-100°C	+1000°C	IEC 60584-1
J	-100°C	+1200°C	IEC 60584-1
K	-180°C	+1372°C	IEC 60584-1
L	-200°C	+900°C	DIN 43710
N	-180°C	+1300°C	IEC 60584-1
R	-50°C	+1760°C	IEC 60584-1
S	-50°C	+1760°C	IEC 60584-1
T	-200°C	+400°C	IEC 60584-1
U	-200°C	+600°C	DIN 43710
W3	0°C	+2300°C	ASTM E988-90
W5	0°C	+2300°C	ASTM E988-90
LR	-200°C	+800°C	GOST 3044-84

Compensación unión fría (CJC):

vía sensor en el conector 5910 20...28°C $\leq \pm 1^\circ\text{C}$
 -20...20°C / 28...70°C $\leq \pm 2^\circ\text{C}$

vía sensor CJC interno $\pm(2,0^\circ\text{C} + 0,4^\circ\text{C} * \Delta t)$

Δt = temperatura interna-temperature ambiente

Detección error sensor, todos tipos de TC. Sí

Corriente error en sensor:

Cuando detecta Nom. 2 μA

Cuando no 0 μA

Entrada de corriente:

Rango de medida 0...20 mA

Rangos de medida programables 0...20 y 4...20 mA

Resistencia de entrada Nom. 20 Ω + PTC 50 Ω

Detección de error en sensor:

Interrupción de bucle 4...20 mA Sí

Entrada de tensión:

Rango de medida 0...12 VCC

Rangos de medida programables 0...1 / 0,2...1 / 0...5 / 1...5 /
 0...10 y 2...10 V

Resistencia de entrada Nom. 10 M Ω

Salidas de relé:

Funciones de relé.....	Consigna, Ventana, Error en el sensor, Latch, Power y Off
Histéresis, en % / unidades de contaje	0,1...25% / 1...2999
Retraso ON / OFF	0...3600 s
Detección error sensor.....	Abrir / Cerrar / Mantener
Tensión máx.	250 VRMS
Corriente máx.....	2A / CA ó 1A / CC
Potencia máx. CA	500 VA

Aprobación Ex / I.S.:

FM, aplicable en.....	Class I, Div. 2, Group A, B, C, D Class I, Div. 2, Group IIC Zone 2
Temperatura ambiente máx. para T5.....	60°C

Aprobación marina:

Det Norske Veritas, Ships & Offshore	Standard for Certification No. 2.4
--	------------------------------------

Aprobación GOST R:

VNIIM, Cert. No.	Ver www.prelectronics.es
-----------------------	--

Requerimientos observados:**Estándar:**

EMC 2004/108/CE	EN 61326-1
LVD 2006/95/EC.....	EN 61010-1
FM	3600, 3611, 3810 y ISA 82.02.01
UL, Standard for Safety	UL 508

d. intervalo = del rango seleccionado presencialmente

Visualización en el 4501 de la detección de error en sensor y señal de entrada fuera de rango

Verificación de error en el sensor:		
Módulo:	Configuración:	Detección de error en el sensor:
4131	R1, ERR.ACT=NONE - R2, ERR.ACT=NONE	OFF
	Otro:	ON

Lectura fuera de rango (IN.LO, IN.HI): Si el rango válido del convertidor A/D o del polinomial es sobrepasado			
Entrada	Rango	Lectura	Límite
VOLT	0...1 V / 0,2...1 V	IN.LO	< -25 mV
		IN.HI	> 1,2 V
	0...10 V / 2...10 V	IN.LO	< -25 mV
		IN.HI	> 12 V
CURR	0...20 mA / 4...20 mA	IN.LO	< -1,05 mA
		IN.HI	> 25,05 mA
LIN.R	0...800 Ω	IN.LO	< 0 Ω
		IN.HI	> 1075 Ω
	0...10 kΩ	IN.LO	< 0 Ω
		IN.HI	< 110 kΩ
POTM	-	IN.LO	< -0,5 %
		IN.HI	> 100,5 %
TEMP	TC / RTD	IN.LO	< rango de temp. -2°C
		IN.HI	> rango de temp. +2°C

Lectura del display bajo mín.- / sobre máx. (-1999, 9999):			
Entrada	Rango	Lectura	Límite
Todas	Todos	-1999	Lectura del display <-1999
		9999	Lectura del display >9999

Límites en la detección de error en sensor

Detección de error en el sensor (SE.BR, SE.SH):			
Entrada	Rango	Lectura	Límite
CURR	Rotura de lazo (4...20 mA)	SE.BR	<= 3,6 mA; > = 21 mA
POTM	Todos, SE.BR en los 3 cables	SE.BR	> ca. 126 kΩ
LIN.R	0...800 Ω	SE.BR	> ca. 875 Ω
	0...10 kΩ	SE.BR	> ca. 11 kΩ
TEMP	TC	SE.BR	> ca. 750 kΩ / (1,25 V)
	RTD, 2, 3 y 4 hilos	SE.BR	> ca. 15 kΩ
	Ninguno SE.SH para Pt10, Pt20 y Pt50	SE.SH	< ca. 15 Ω

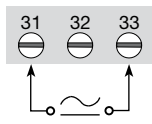
Lecturas de error

Lectura de error en el hardware		
Búsqueda de error	Lectura	Causa del error
Test del CJC interno del sensor	CJ.ER	Defecto en el sensor CJC o temp. fuera de rango
Prueba de suma de la configuración en la FLASH	FL.ER	Error en la FLASH
Test de comunicación 4501 / 4131	NO.CO	Error de conexión
Verifiq. que la señal de entrada muestra la config. de entrada	IN.ER	1) Nivel. de error en entrada
Verifique que config. guard. en 4501 corresponde al módulo	TY.ER	Configuración no es 4131

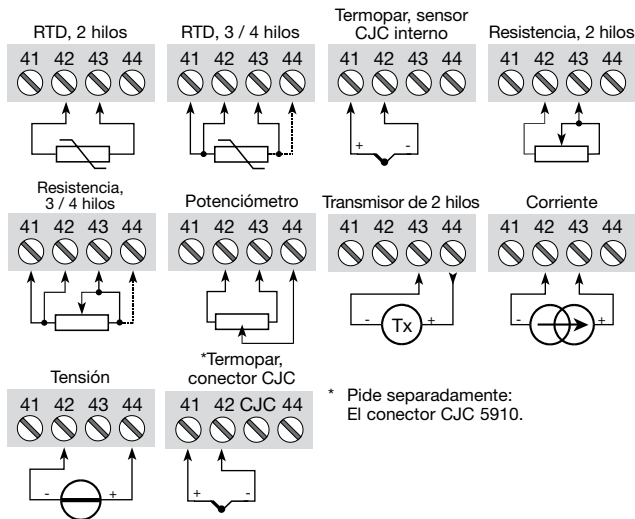
¡Indicaciones de error en el display centellean una vez por segundo. El texto de ayuda explica el error!
El error puede sólo ser anulado desconectando y conectando la alimentación del módulo.

CONEXIONES

Alimentación



Entradas



Salidas

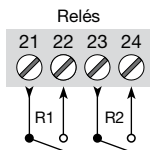
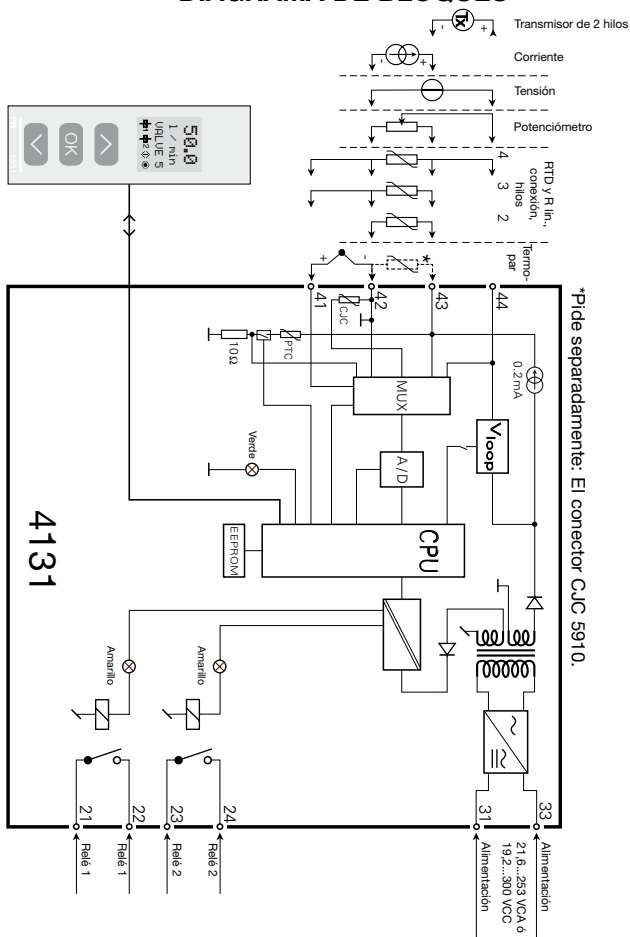


DIAGRAMA DE BLOQUES



*Pide separadamente: El conector CJC 5910.

PROGRAMACIÓN / OPERAR CON LAS TECLAS DE FUNCIÓN

Documentación para el árbol de configuración.

En general:

Cuando se configura el 4131, el usuario es guiado a través de todos los parámetros, de forma que se pueden escoger los valores con los que el módulo se adaptará a la aplicación. Para cada menú hay un texto de ayuda desplegable que es mostrado automáticamente en el display.

La configuración se lleva a cabo a través de las 3 teclas de función:

- ⏪ incrementará el valor numérico o escogerá el parámetro siguiente
- ⏩ decrementará el valor numérico o escogerá el parámetro anterior
- ⏹ aceptará el valor escogido y finalizará el menú

Una vez la configuración ha sido entrada, el display volverá al estado por defecto 1.0

Presionando y manteniendo el paso ⏹ volverá al menú previo o volverá al estado por defecto (1.0) sin guardar los valores o parámetros cambiados.

Si no se pulsa ninguna tecla durante 1 minuto, el display volverá al estado por defecto 1.0 sin guardar los cambios de configuración.

Más explicaciones:

Ajuste de configuración rápido y test de relés: Estos menús permiten cambiar la configuración rápidamente y revisar la operatividad de los relés cuando el menú Configuración Rápida está activado. Esta función puede ser solamente activada cuando los relés están configurados para la función consigna y están controlados por esta consigna.

Presionando ⏪ y ⏩ simultáneamente activaremos un test de relés y cambiaremos el estado del relé. Presionando ⏹ se guardará el cambio de configuración.

Manteniendo el ⏹ durante más de 1 segundo, volveremos a la unidad del estado por defecto sin cambiar la configuración.

Password de protección: El acceso a la programación puede ser bloqueado mediante la asignación de una clave de acceso. La clave de acceso se guarda en el transmisor a fin de asegurar un alto nivel de protección contra las modificaciones no autorizadas de configuración. Usando el código maestro 2008, todos los menús de configuración estarán disponibles.

Información de error en sensor y señal vía el indicador frontal 4501

El error de sensor (mirar límites en la tabla) se muestra como SE.BR (sensor break, rotura de sensor) ó SE.SH (sensor short, cortocircuito en sensor). Las señales fuera del rango seleccionado (no error en sensor, mirar tabla para límites) son mostradas como IN.LO indicando señal de entrada baja o IN.HI indicando señal de entrada alta. La indicación de error se muestra en la línea 3 como texto y, al mismo tiempo, el contraste parpadea. La línea 4 del display es una línea de estado que muestra el estado del relé 1 y 2, el modo COM (destello regular) que indica el funcionamiento correcto del 4501 y flechas ascendentes / descendentes que indican la tendencia en la lectura de la señal de entrada. Si la figura 1 ó 2 parpadea, la unidad ha detectado que la consigna ha sido excedida y que el relé está en modo "retraso". Cuando el tiempo de retraso ha sido sobrepasado y el relé se cierra/abre, el símbolo del relé es mostrado o desaparece.

Indicación de error en sensor y señal sin indicador frontal

El estado de la unidad puede ser también leído desde el LED verde en el frontal del módulo.

El LED verde parpadeando a 13 Hz indica operación normal.

El LED verde parpadeando a 1 Hz indica error en sensor.

El LED verde fijo indica error interno.

Funciones de relé

Pueden ser seleccionadas 6 configuraciones diferentes de funciones de relé.

Consigna: La unidad funciona como un sencillo amplificador con salida relé

Ventana: El relé tiene una ventana que es definida mediante una consigna baja y una alta. En ambos extremos de la ventana el relé tiene el mismo estado.

Función error: El relé es activado mediante el error en sensor.

Alimentación: El relé está activado todo el tiempo que el módulo esté alimentado.

Desconectado: El relé está desactivado.

Latch: El relé está bloqueado. Solo valida para las funciones de setpoint y de ventana.

Incrementar/decrementar: Los relés pueden configurarse para activarse por incremento o decremento de la señal de entrada.

Retraso: Tanto un retraso en la conexión como en la desconexión pueden ser configurados en ambos relés dentro del rango 0...3600 s.

Histéresis: Puede ser configurada una histéresis entre el 0,1...25% del rango de entrada o entre 1 y 2999 cuentas.

Latch

Cuando el valor de setpoint es superado las salidas a relé entran en estado de alarma. La función de latch del 4131 mantendrá los relés en ese estado hasta que desactivemos la función manualmente. La función de latch puede ser aplicada cuando hemos seleccionado las funciones de setpoint o de ventana.

La función de latch puede seleccionarse separadamente para cada relé. Si la configuración es copiada de un dispositivo a otro mediante el 4501, la función de latch debe ser re-configurada.

La función de latch activa y mantiene cerrados los relés cuando la señal de entrada crece por encima y decrece por debajo de los setpoints seleccionados y la función de los relés se ha seleccionado como creciente o decreciente.

La función ventana se selecciona escogiendo en el menú la opción "window" y definiendo un setpoint por arriba y otro por debajo.

Se puede seleccionar para cada relé que el contacto este abierto o cerrado dentro de la ventana. Esta selección se hace en el menú R1.cont y R2.cont.

La función de setpoint se selecciona eligiendo "setpoint" en el menú de elección de límites. El dispositivo trabaja entonces como un único relé.

Un relé activado significa que el contacto está cerrado si en la función de contacto habíamos seleccionado "normalmente abierto", y el contacto está abierto si habíamos seleccionado "normalmente cerrado".

El tiempo de retraso para la activación o desactivación puede ser diferente entre los relés, en los menús ON.DEL y OFF.DEL respectivamente.




Si la función de "Error" está activada, el relé se activará cuando un error de sensor ocurra, y no se desactivará automáticamente cuando el error del sensor se haya solucionado.

El relé solo puede ser desactivado por un operario y solo cuando se conozcan las normas de desactivación. Si la señal de entrada tiene un valor que active al relé, este una vez desactivado se volverá a activar.

Mira la representación gráfica de la función de setpoint y de ventana en las páginas 31 y 32.

Desactivación manual de la función de latch

Si las salidas del relé están bloqueadas y activas, esto se indicará en el display.

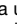

La luz de fondo de pantalla parpadea y el texto de ayuda se desplaza mostrando como desactivar la salida. Al desactivación manual se accede con los botones frontales del 4501. Usando  y  para navegar en el menú y presionando  para validar tu selección. Si el password está activado, debes introducirlo para poder entrar en el menú de desactivación. Mira el árbol de configuración la pagina 29.

Funciones avanzadas

La unidad da acceso a cierto número de funciones avanzadas que pueden ser obtenidas respondiendo "Sí" en el punto "adv. set".

Configuración del display: Aquí se puede ajustar: el contraste del brillo y la contraluz, la configuración del número TAG con 6 caracteres alfanuméricos, La línea 3 del display muestra el número TAG.

Calibración de proceso mediante 2 puntos: La unidad puede ser calibrada para proceso mediante 2 puntos de la señal de entrada. Una señal de entrada baja (no necesariamente el 0%) es aplicada y el valor actual es entrado vía el 4501. Después se aplica una señal alta (no necesariamente el 100%) y el valor actual es entrado vía el 4501. Si se acepta usar la calibración, la unidad trabajará de acuerdo a este nuevo ajuste. Si más tarde rechaza este punto del menú o escoje otro tipo de señal de entrada, la unidad volverá a la calibración hecha desde fábrica.

Función simulación de proceso: Si acepta el punto "EN.SIM" es posible simular una señal de entrada mediante las teclas con flechas ascendentes y descendentes y, de esta forma, revisar la operatividad de los relés. Cuando finaliza el paso , la unidad vuelve al modo normal. El punto "REL.SIM" permite activar los relés 1 y 2 mediante las teclas de flechas ascendentes y descendentes. Debe salir del menú presionando  (sin exceder el tiempo).

Password: Aquí puede escoger un password entre 0000 y 9999 a fin de proteger la unidad contra modificaciones de configuración no autorizadas. La unidad, por defecto, se suministra sin password. Si usted ha bloqueado, por error, la unidad con password, puede siempre acceder al menú usando el password maestro 2008.

Idioma: En el menú "lang.setup" puede escoger entre 7 idiomas diferentes en el texto de ayuda que aparecerá en el menú. Puede escoger entre UK, DE, FR, IT, ES, SE y DK.

Auto diagnosis

La unidad realiza una auto diagnosis avanzada de los circuitos internos.

Los posibles errores siguientes pueden ser mostrados en la unidad frontal 4501.

CJ.ER - Error en el sensor CJC o temperatura fuera de rango

FL.ER - Error en la Flash

NO.CO - Error de conexión

IN.ER - Niveles de error en la entrada

TY.ER - La configuración en el 4501 no se corresponde con el tipo de producto

Selección de unidades

Después de escoger el tipo de señal de entrada se puede escoger el tipo de unidades de proceso que se deberían mostrar en la línea de texto 2 (mirar tabla). La selección de entrada de temperatura siempre muestra el valor de proceso en Celsius o Fahrenheit. Esto es seleccionado en el paso del menú después de la selección de entrada de temperatura.

CJC

En el menú CJC puedes elegir entre conector CJC o compensación de al unión fría interna. El conector CJC (PR5910) debe ser pedido por separado.

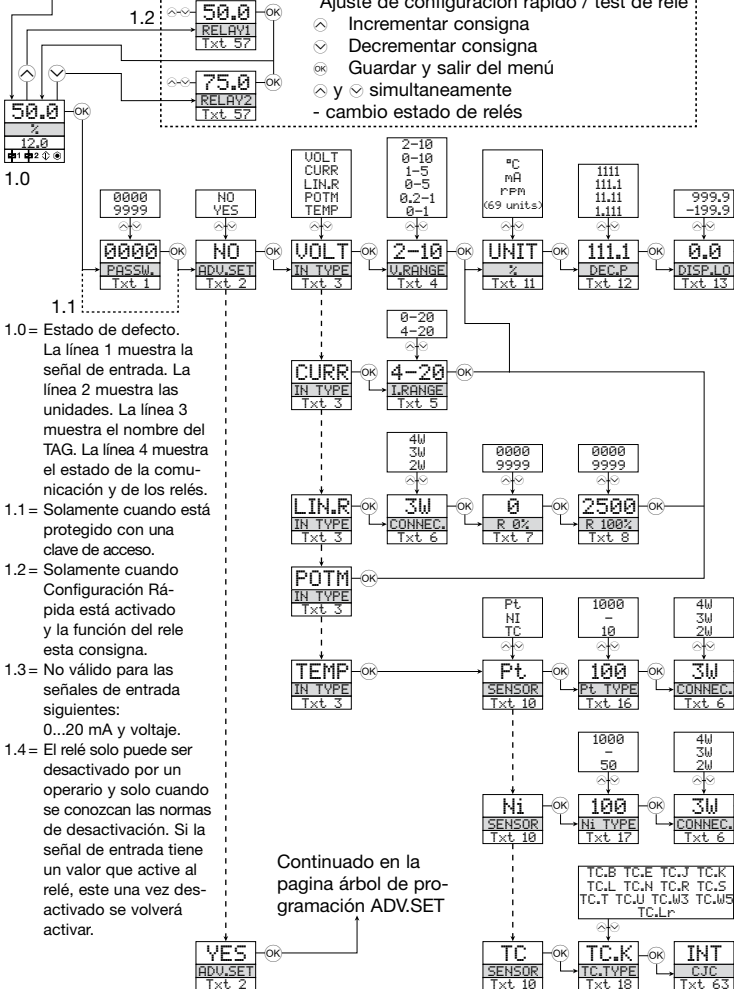
Memoria

En el menú de memoria puedes guardar la configuración del dispositivo en el 4501, y luego mover el 4501 a otro modulo del mismo tipo y cargar la configuración guardada en el nuevo dispositivo.

Power up

Ajuste de configuración rápida / test de relé

- ▲ Incrementar consigna
- ▼ Decrementar consigna
- OK Guardar y salir del menú
- ▲ y ▼ simultáneamente - cambio estado de relés



ÁRBOL DE CONFIGURACIÓN

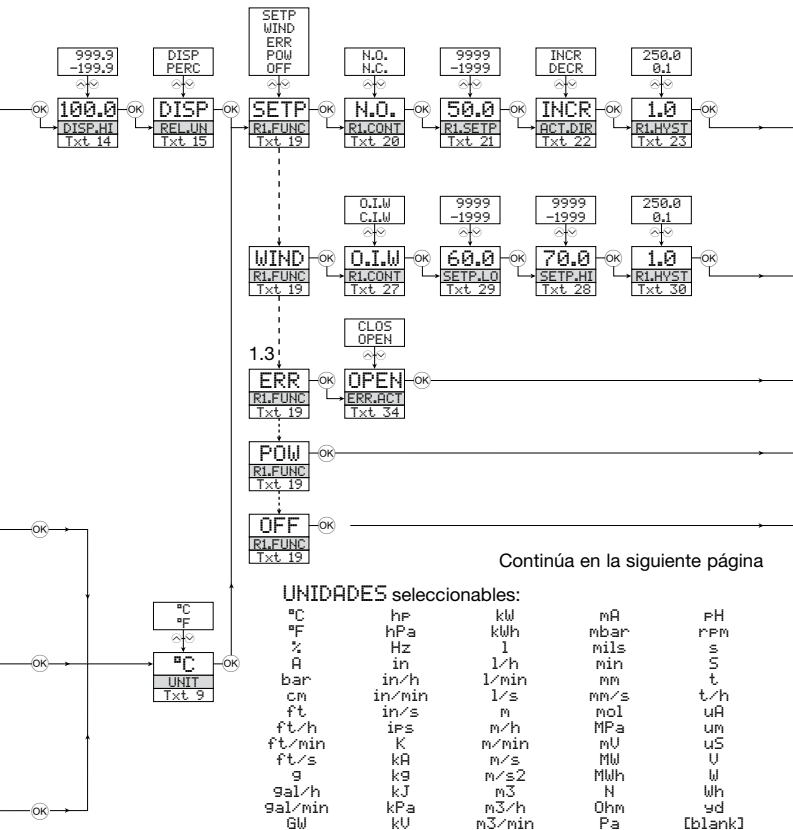
Si no se pulsa ninguna tecla durante 1 minuto, el display volverá al estado de defecto 1.0 sin guardar los cambios de configuración.

⊕ Incrementar valor / escoger próximo parámetro

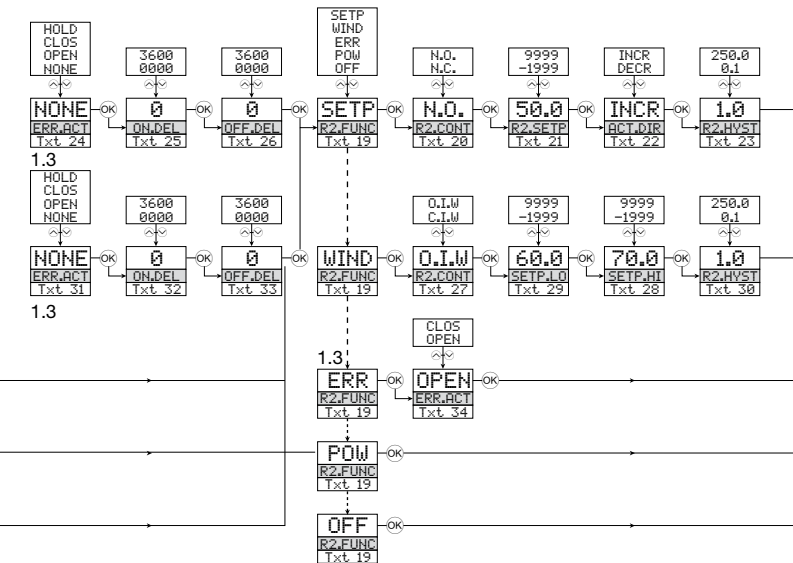
⊖ Decrementar valor / escoger parámetro anterior

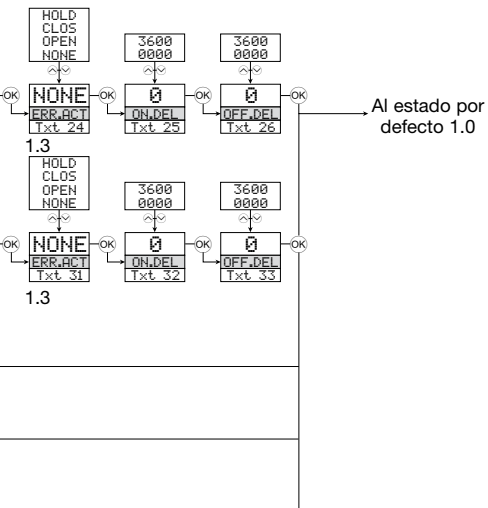
⊙ Aceptar el valor escogido y pasar al siguiente menú

Mantener en ⊙ para volver al menú anterior / volver al menú 1.0 sin guardar



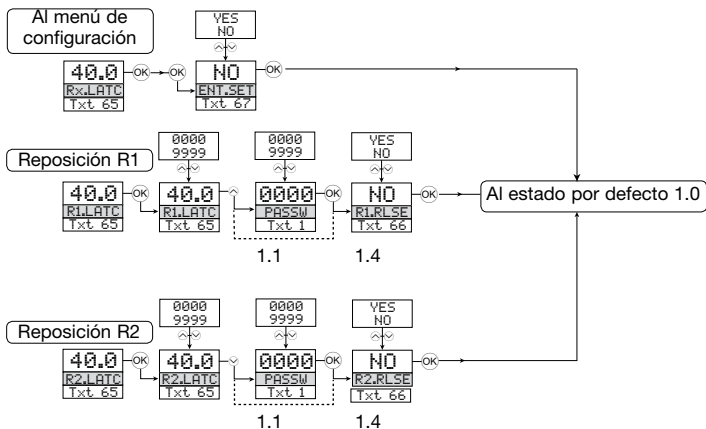
Continúa en la siguiente página





ÁRBOL DE PROGRAMACIÓN

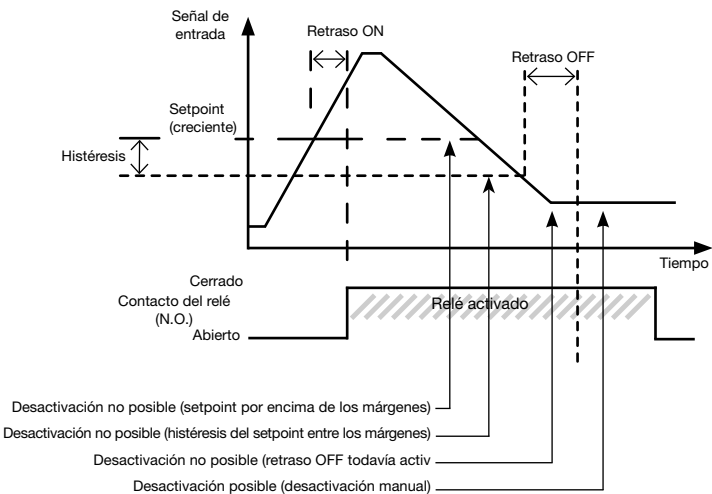
Desactivación manual de la función de latch



TEXTOS DE AYUDA DESPLEGABLES

- [01] Entrar clave de acceso correcta
- [02] ¿Entrar en el menú avanzado de configuración?
- [03] Seleccionar entrada de temperatura
 Seleccionar entrada potenciómetro
 Seleccionar entrada de resistencia linear
 Seleccionar entrada de corriente
 Seleccionar entrada de tensión
- [04] Seleccionar rango de entrada 0.0-1 V
 Seleccionar rango de entrada 0.2-1 V
 Seleccionar rango de entrada 0-5 V
 Seleccionar rango de entrada 1-5 V
 Seleccionar rango de entrada 0-10 V
 Seleccionar rango de entrada 2-10 V
- [05] Seleccionar rango de entrada 0-20 mA
 Seleccionar rango de entrada 4-20 mA
- [06] Seleccionar conexión del sensor 2 hilos
 Seleccionar conexión del sensor 3 hilos
 Seleccionar conexión del sensor 4 hilos
- [07] Entrar valor bajo de resistencia
- [08] Entrar valor alto de resistencia
- [09] Seleccionar Celsius como unidad de temperatura
 Seleccionar Fahrenheit como unidad de temperatura
- [10] Seleccionar tipo de sensor termopar
 Seleccionar tipo de sensor Ni
 Seleccionar tipo de sensor Pt
- [11] Seleccionar unidades de display
- [12] Seleccionar posición del punto decimal
- [13] Entrar rango bajo de visualización
- [14] Entrar rango alto de visualización
- [15] Entrar relés en % del rango de entrada
 Entrar relés en unidades de visualización
- [16] Seleccionar Pt10 como tipo de sensor
 Seleccionar Pt20 como tipo de sensor
 Seleccionar Pt50 como tipo de sensor
 Seleccionar Pt100 como tipo de sensor
 Seleccionar Pt200 como tipo de sensor
 Seleccionar Pt250 como tipo de sensor
 Seleccionar Pt300 como tipo de sensor
 Seleccionar Pt400 como tipo de sensor
- [17] Seleccionar Pt500 como tipo de sensor
 Seleccionar Pt1000 como tipo de sensor
 Seleccionar Ni500 como tipo de sensor
 Seleccionar Ni100 como tipo de sensor
- [18] Seleccionar Ni1200 como tipo de sensor
 Seleccionar Ni1000 como tipo de sensor
 Seleccionar termopar B como tipo de sensor
 Seleccionar termopar E como tipo de sensor
 Seleccionar termopar J como tipo de sensor
 Seleccionar termopar K como tipo de sensor
 Seleccionar termopar L como tipo de sensor
 Seleccionar termopar N como tipo de sensor
 Seleccionar termopar R como tipo de sensor
 Seleccionar termopar S como tipo de sensor
 Seleccionar termopar T como tipo de sensor
 Seleccionar termopar U como tipo de sensor
 Seleccionar termopar W3 como tipo de sensor
- [19] Seleccionar termopar W5 como tipo de sensor
 Seleccionar termopar Lr como tipo de sensor
 Selec. función OFF (el relé está permanent. desactivado)
 Selec. función POWER (relé indica estado POWER OK)
 Selec. función ERROR (relé indica sólo error en el sensor)
- [20] Selec. función VENTANA (relé controlado por 2 consignas)
 Selec. función CONSIGNA (relé controlado por 1 consigna)
 Seleccionar contacto Normalmente Cerrado
 Seleccionar contacto Normalmente Abierto
- [21] Entrar consigna relé
- [22] Activar relé por decremento de la señal
 Activar relé por incremento de la señal
- [23] Entrar histéresis relé
- [24] Sin acción de error (estado indefinido en error)
 Contacto de relé abierto en error
 Contacto de relé cerrado en error
 Mantener estado del relé cuando hay error
- [25] Entrar el retraso, en segun., de la activación del relé
- [26] Entrar el retraso, en segun., de la desactivación del relé
- [27] El contacto del relé está cerrado dentro de la ventana
 El contacto del relé está abierto dentro de la ventana
- [28] Entrar el valor alto de la ventana de consignas del relé
- [29] Entrar el valor bajo de la ventana de consignas del relé
- [30] Entrar la histéresis de la ventana de consignas
- [31] Sin acción error (estado indefinido en error)
 Contacto de relé abierto en error
 Contacto de relé cerrado en error
 Mantener estado del relé cuando hay error
- [32] Entrar el retraso, en segun., de la activación del relé
- [33] Entrar el retraso, en segun., de la desactivación del relé
- [34] Contacto de relé abierto en error
 Contacto de relé cerrado en error
- [43] Entrar clave de acceso
 Entrar modo simulación
 Realizar calibración del proceso
 Entrar configuración del display
 Realizar operaciones de memoria
 Introduce la configuración de bloqueo del relé
- [44] Cargar las configuraciones guardadas en el módulo
 Guardar configuración del módulo en el 4501
- [45] Ajustar contraste del LCD
- [46] Ajustar contraluz del LCD
- [47] Escribir etiqueta del equipo (TAG) en 6 caracteres
- [49] ¿Calibrar la entrada baja del valor de proceso?
- [50] ¿Calibrar la entrada alta del valor de proceso?
- [51] ¿Permitir modo de simulación?
- [52] Entrar la entrada del valor de simulación
- [53] Simulación de relé (usar \odot y \ominus para conmutar entre relé 1 y 2)
- [54] ¿Permitir la protección de la clave de acceso?
- [55] Entrar nueva clave de acceso
- [56] ¿Permitir la función de configuración rápida?
- [57] Valor del relé (presionar \Rightarrow para guardar)
- [58] Valor del relé (sólo lectura)
- [59] Seleccionar idioma
- [60] ¿Usar valores de calibración del proceso?
- [61] Entrar valor para punto de calibración bajo
- [62] Entrar valor para punto de calibración alto
- [63] Seleccionar conector CJC (Accesorio)
 Seleccionar sensor de temperatura interno
- [64] Permitir la función de bloqueo del relé?
- [65] El relé está bloqueado - presionar \Rightarrow para confirmar
 Relé 1 esta bloqueado - presionar 1 para desconectar
 Relé 2 esta bloqueado - presionar 2 para desconectar
 Los relés están bloqueados - presionar 1 o 2 para desconectar el relé 1 o el 2
- [66] Desconectar relés? (si las condiciones lo permiten)
- [67] Entrar en la configuración del menú? (relés bloqueados pueden desconectar!)

Representación gráfica de la función de activación del Setpoint



Representación gráfica de la función de activación de ventana

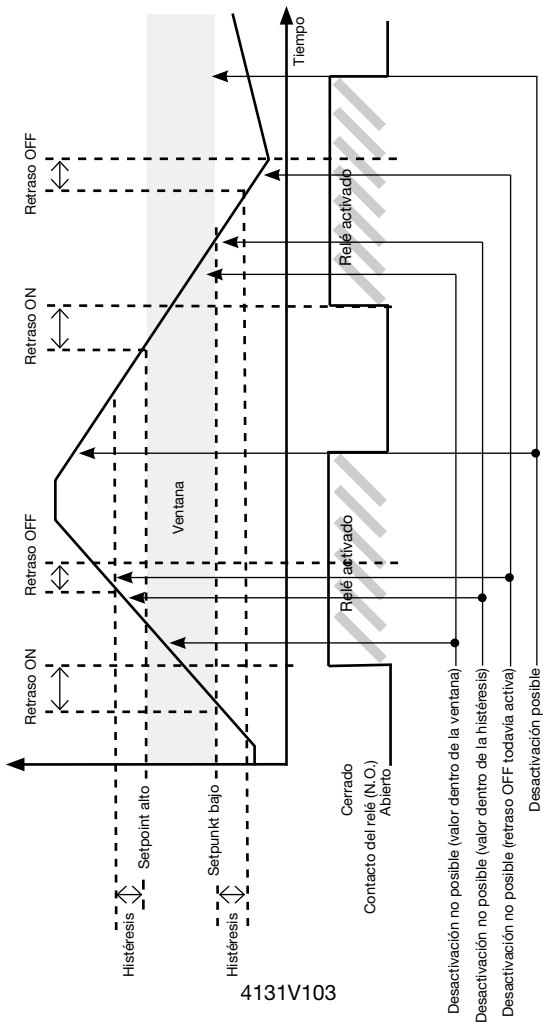


Ilustración gráfica de la acción del relé Consigna

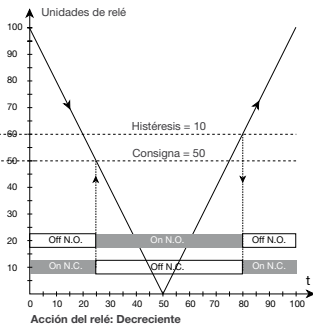
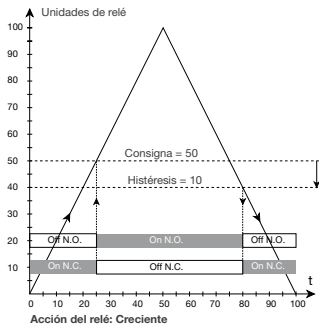
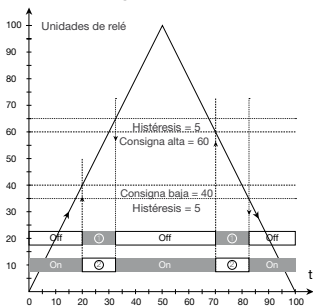


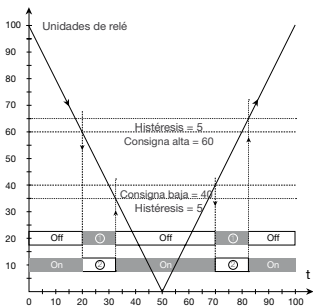
Ilustración gráfica de la acción del relé Ventana



Función del relé: Ventana (mostrada por señal creciente)

Contacto: cerrado dentro de la ventana = \odot

Contacto: abierto dentro de la ventana = \ominus



Función del relé: Ventana (mostrada por señal decreciente)

Contacto: cerrado dentro de la ventana = \odot

Contacto: abierto dentro de la ventana = \ominus



Displays Displays programables con una amplia selección de entradas y salidas para visualizar temperatura, volumen, peso, etc. Disponen de linealización, escalado y funciones de medida diferencial, programables vía el software PReset.



Interfases Ex Interfases para señales analógicas y digitales, así como señales HART®. entre sensores, convertidores I/P, señales de frecuencia y sistemas de control en zonas Ex 0, 1 y 2 y por algunos módulos en zonas 20, 21 y 22.



Aislamiento Aislamiento galvánico para señales analógicas y digitales, así como para señales HART®. Un amplio rango de productos tanto para alimentación en lazo como para aisladores universales, disponiendo de linealización, inversión y escalado de las señales de salida.























Temperatura Una amplia selección de transmisores para montaje DIN formato B y módulos en carril DIN con comunicación de bus analógica y digital abarcando desde aplicaciones específicas hasta transmisores universales.



Universal Módulos programables frontalmente o mediante PC con opciones universales para entrada, salida y alimentación. Esta familia de productos ofrece un gran número de opciones avanzadas tales como calibración de proceso, linealización y autodiagnósticos.



PR®

- 
 www.preelectronics.fr
 sales@preelectronics.fr
- 
 www.preelectronics.de
 sales@preelectronics.de
- 
 www.preelectronics.es
 sales@preelectronics.es
- 
 www.preelectronics.it
 sales@preelectronics.it
- 
 www.preelectronics.se
 sales@preelectronics.se
- 
 www.preelectronics.co.uk
 sales@preelectronics.co.uk
- 
 www.preelectronics.com
 sales@preelectronics.com

Head office

Denmark
 PR electronics A/S
 Lerbakken 10
 DK-8410 Rønne

www.preelectronics.com
sales@preelectronics.dk
 tel. +45 86 37 26 77
 fax +45 86 37 30 85



QUALITY SYSTEM AND ENVIRONMENTAL MANAGEMENT SYSTEM
 DS/EN ISO 9001
 DS/EN ISO 14001

